



RADA ANTI-LIGATUR HOVEDBRUSER

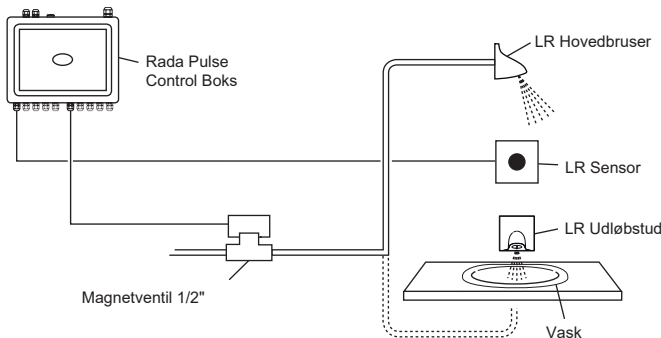
- ③ Ideel til fængsler og sikret psykiatriske faciliteter
- ③ Designet til at blive forsænket eller bygget inden for vægoverfladen

LR Hovedbruser

- ③ Vandal-sikret, anti-ligatur, velegnet til brusebad eller som en kort projektionstud
- ③ Leveres med en 8 l/min stråleindsats, der giver ensartet, effektiv bruseydelse.
- ③ 5 l/min stråleindsats til brug ved vask er inklusiv.
- ③ 1/2" nippel tilslutning
- ③ Til brug med Rada LR-operativsystemet og Rada Pulse Kontrol Boks System



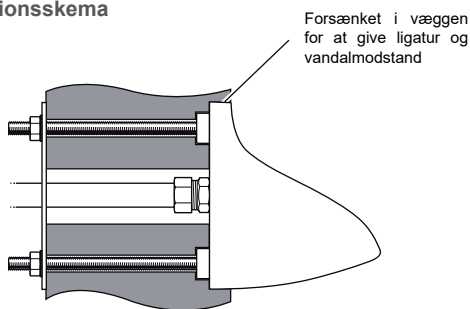
Operationsskema



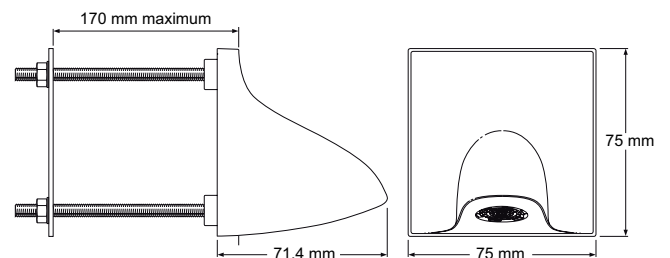
Rada LR Hovedbruser - 704394 754

Ligatur modstandsdygtigt brusehoved / kort projektionstud til tilslutning med skjulte rør. Udstyret med en 8 l/min stråleindsats, og en 5,0 l/min indsats til brug ved vask, følger med.

Installationsskema



Dimensioner i (mm)



Bemærk! Der kræves adgang bagtil for at installere dette produkt.

TEKNISKE SPECIFIKATIONER

Installation og vedligeholdelse

Se venligst den relevante produktmanual.

For detaljer om LR-sensoren, LR-operativsystemet og Rada Pulse Kontrol Boks, se det relevante datablad. Hver Rada Pulse kontrol boks kan maksimalt styre 10 operativsystemer.

Godkendelser

WRAS Godkendt (Vand Regulations Advisory Scheme)

Designet, fremstillet og understøttet i overensstemmelse med akkrediterede BS EN ISO 9001:2008 kvalitetsstyringssystemer og BS EN ISO 14001:2004 Miljøledelsessystemer. Funktioner på DEFRA's Water Technology-liste.

Operation

Ved brug med Rada Pulse kontrol boks aktiveres sensoren, et signal sendes til Rada Pulse kontrol Boks, som igen aktiverer magnetventilen.

Magnetventilen åbner - så vandet kan strømme gennem udløbet. Varigheden af flowet for hvert udløb kan forudindstilles individuelt via Rada Pulse kontrol Boks, hvilket sikrer optimal besparelse af vand og energi.

Sensoren kan bruges til at afbryde forsyningen inden den forudindstillede tid.

Materialer

Brusehoved: Messing, poleret kromfinish.

Stråleindsats: Teknisk plast.

Alle skruer i kontakt med vand er rustfrit stål.

Temperature område

Designet til brug med vand mellem 5°C and 90°C.

Tryk område

Brusehoved: Anbefalet minimum tryk ved armaturets tilgang: 0,5 bar.

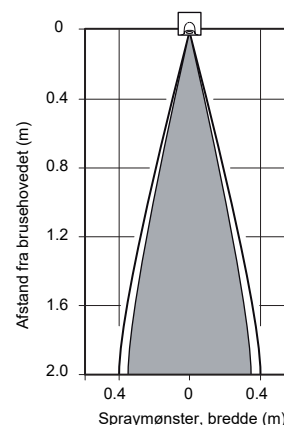
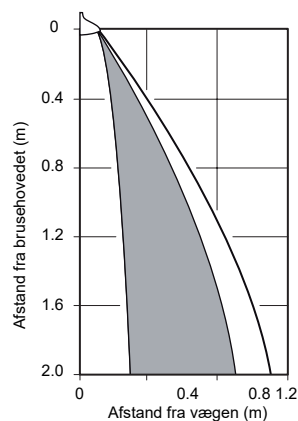
Maksimalt tryk ved armaturets tilgang: 5,0 bar.

Spray ydeevne

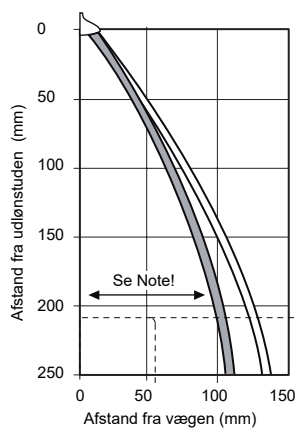
Minimumsflowhastighed, der er nødvendig for at opnå et fuldt udformet sprøjtemønster: 6 liter/min.

Sprøjtemønstre i typiske installerede højder

- som bruser



- som udløbstud



■ Forsyningstryk ved 0.5 bar
□ Forsyningstryk ved 2 bar

Bemærk! Udløbstuden er designet til sikret områder og er velegnet, hvor fremspring mellem væggen og vasken holdes på et minimum. Der skal tages hensyn til vaskens dimensioner og placering i forhold til tudens sprøjtefremspring, så der er mindst 40 mm frigang over vaskens kant.